



Nástěnné MultiSplit



☀ pouze chlazení ☀ chlazení + topení

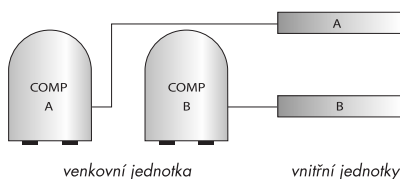
Multi Eco – R407C



☀ MS2G-18HRN2

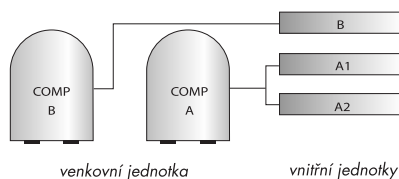
☀ MS2G-21HRN2

2-kompresorové Dual Split jednotky
každá vnitřní jednotka je napojena na vlastní kompresor (konstantní otáčky)



☀ MS3G-30HRN2

2-kompresorové Trio Split jednotky
jeden konstantní kompresor je pro jednu vnitřní jednotku a druhý kompresor je pro dvě jednotky vnitřní



Charakteristika



Technická data (Multi Eco – R407C)

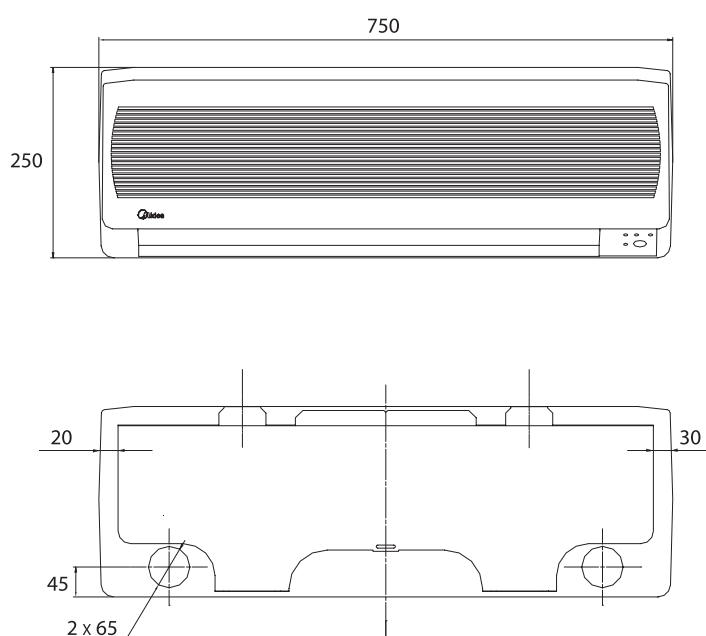
☀ Pouze chlazení ☀ Chlazení + topení

Model		☀ MS2G-18HRN2	☀ MS2G-21HRN2	☀ MS3G-30HRN2
Výkon				
Chlazení / topení	Btu/h kW	9000x2/10000x2 2.6+2.9	9000+12000/10000+13000 2.6+3.5/2.9+3.8	9000x2+12000/10000x2+13000 2.6x2+3.5/2.9x2+3.8
Elektrické údaje				
Napětí / frekvence / fáze	V-, Hz, Ph	220-240, 50, 1	←	←
Příkon chlazení / topení	W	1000x2/1000x2	1000+1400/1000+1400	1800+1300/1750+1250
Proud chlazení / topení	A	4.5x2/4.5x2	5.0+6.0/5.0+6.0	8.2+5.8/8.0+5.6
Technické údaje				
EER	Btu/W.h, W/W	9.0, 2.6	8.8, 2.6	9.6, 2.8
COP	W/W	2.9	2.8	3.2
Průtok vzduchu vnitřní jednotkou (max.)	m ³ /h	550x2	←	550x3
Hluk vnitřní jednotka (max./stř./min.)	dB(A)	38/35/31	←	38/35/31
Hluk venkovní jednotka	dB(A)	55	←	57
Rozměry a hmotnost				
Vnitřní jednotka	Š x V x Hl. mm	750x250x188	←	←
Venkovní jednotka	Š x V x Hl. mm	895x655x345	←	860x830x330
Hmotnost	vnitřní / venkovní kg	8.5x2/59	8.5x2/61	8.5x3/81
Převážné rozměry				
Vnitřní jednotka	Š x V x Hl. mm	830x336x280	←	←
Venkovní jednotka	Š x V x Hl. mm	1045x715x470	←	983x915x425
Hmotnost	vnitřní / venkovní kg	10x2/64	10x2/66	10x3/88
Připojovací rozměry potrubí				
Kapalina	mm (palce)	φ 6.35(1/4")x2	6.35(1/4") / 6.35(1/4")	φ 6.35(1/4")x2 / φ 6.35(1/4")
Plyn	mm (palce)	φ 9.53(3/8")x2	9.53(3/8") / 12.7(1/2")	φ 9.53(3/8")x2 / φ 12.7(1/2")
Použitelnost v prostoru o ploše	m ²	(14-21)x2	14-21, 18-26	(14-21)x2, 18-26
Nákladové kusy	Set	54/113/132	←	45/94/118

Poznámka: 1. Hluk* - hladina akustického tlaku
2. Výrobce si vyhrazuje právo na případné změny

Rozměry jednotek – vnitřních (Multi Eco – R407C)

Vnitřní jednotka • chladicí výkon 2,6–3,5 kW



Modely:

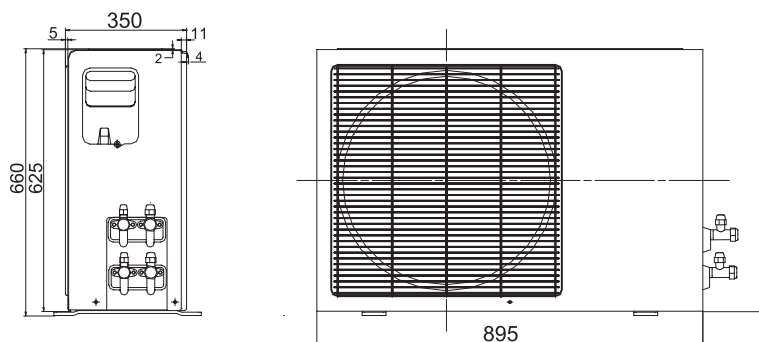
MS2G-18HRN2

MS2G-21HRN2

MS3G-30HRN2

Rozměry jednotek – venkovních (Multi Eco – R407C)

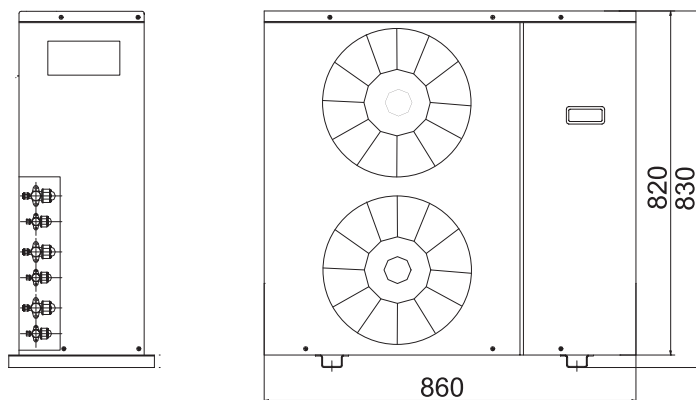
Venkovní jednotka • chladicí výkon 2x2,6 a 2x3,5 kW



Modely:

MS2G-18HRN2 • MS2G-21HRN2

Venkovní jednotka • chladicí výkon 2x2,6 + 3,5 kW



Modely:

MS3G-30HRN2

Elektrické přívody a jištění

Elektrická instalace musí být provedena odbornou firmou s příslušnou způsobilostí dle platných norem.

Hlavní jištěný elektrický přívod zajistit k venkovní jednotce. Dále jsou napájeny samostatně vnitřní nástěnné díly (220 – 240 V, 50 Hz). Lze využít hlavního přívodu z venkovní jednotky.

Napětí:	220 – 240 V, 50 Hz
Přívodní kabel:	CYKY 3C x (průřez vodiče)
Jistič:	v provedení C nebo D (motorová charakteristika)

Model	Jistič	Průřez vodiče
MS2G-18HRN2	16 A	2,5 mm ²
MS2G-21HRN2	16 A	2,5 mm ²
MS3G-30HRN2	20 A	4 mm ²

• specifikace elektro zapojení viz. servisní manuál